

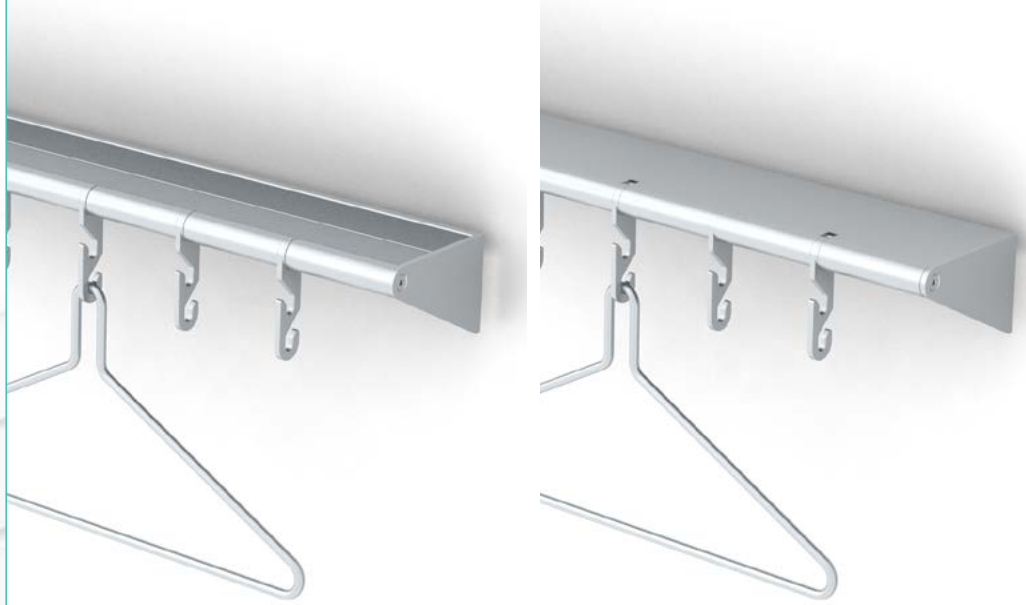
Die **Wandgarderobe WGOG** ist aus Aluminium und besticht durch ein modernes und sehr reduziertes Design. Das Produkt kommt immer in einer Länge von einem Meter, die Anzahl der Haken sind wählbar. Ausserdem kann bei der Montage entschieden werden, ob die Garderobe oben geschlossen ist oder eine Einbuchtung als Hutablage besitzt - je nach Einbau der Mittelkonsole.



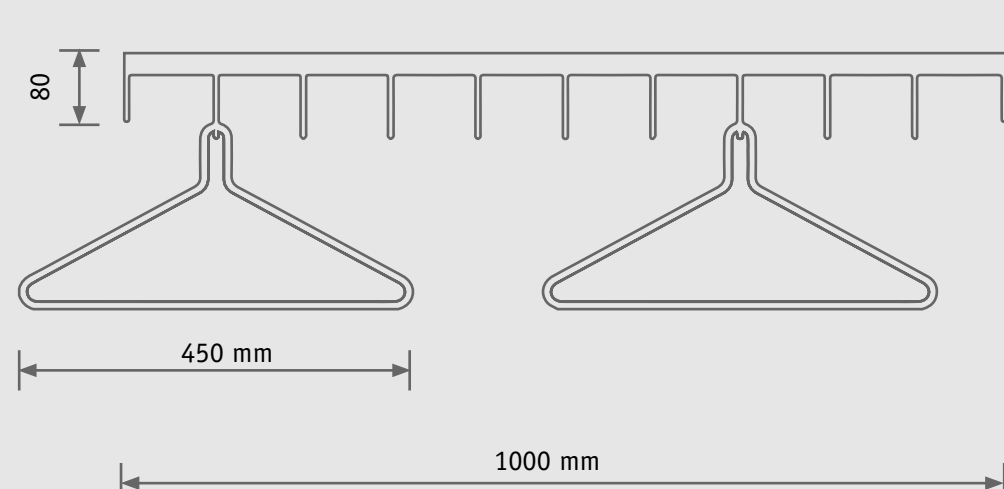
Der hier abgebildete Artikel entspricht der Art.-Nr. **WGOG21**

Alle Haken sind schwenkbar.

Informationen

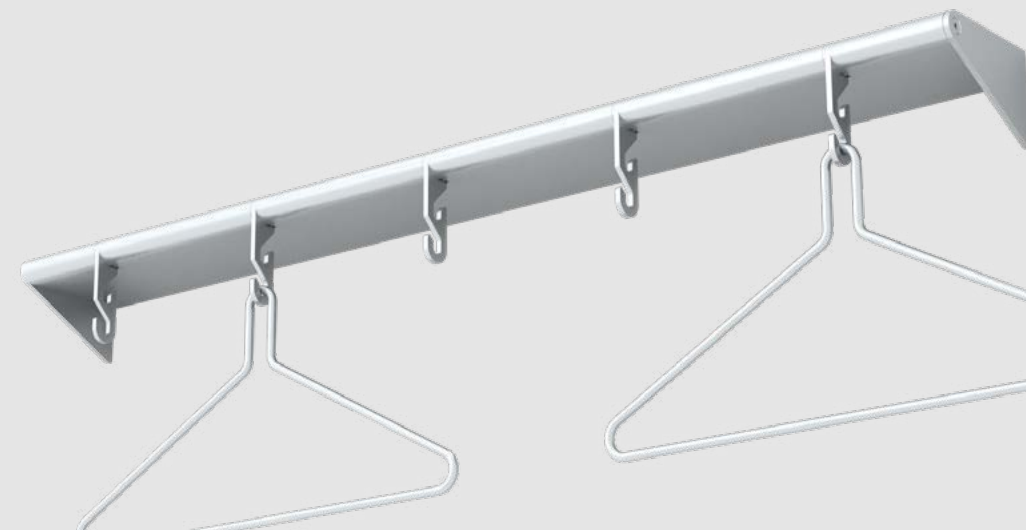


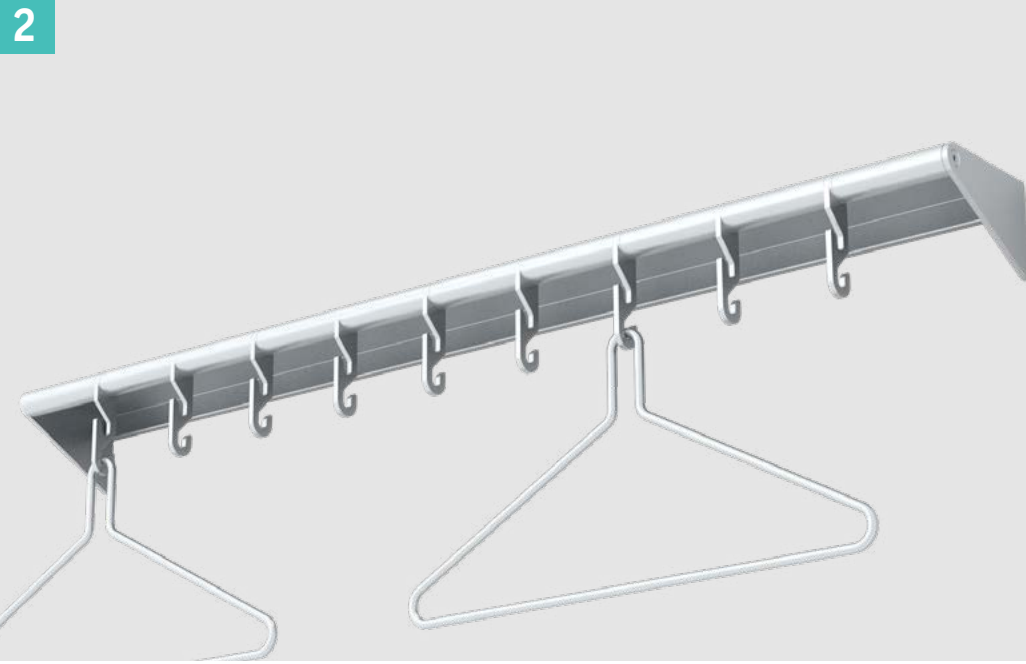
Entscheiden Sie sich bei der Montage für eine oben offene oder geschlossene Variante - diese Option ist abhängig vom Einbau der Mittelkonsole.



Tiefe 120 mm

A Hakenanzahl

1 

2 

▲ Wählen Sie zwischen folgenden Varianten

1 5 Haken 2 10 Haken

B Bügel

	0	1	2	3
Anzahl Bügel	0	2	5	10

Konfigurieren Sie jetzt Ihre Wunschgarderobe. Die Produkt Basisnummer + Ihre Auswahl ergibt die Artikelnummer. Mit dieser können Sie den Artikel telefonisch oder per Mail bei uns bestellen:

Tel. +49-2334 9096-10
info@garderoben-haarmann.de

Basisnummer

A	B
WGOG	

Mehr Informationen zur Bestellung und der Artikelnummer erhalten Sie auf der folgenden Seite (S.2) !

BEISPIELARTIKELNUMMER

Konfigurieren Sie Ihre Wunschgarderobe

Bestellung

1.

Stellen Sie sich Ihre Wunschgarderobe anhand des Datenblattes zusammen. Diese wird dann individuell nach Ihren Wünschen gefertigt - Qualität direkt vom Hersteller!

3.

Bestellen Sie mit Ihrer Artikelnummer per Mail oder einfach telefonisch unter:
Tel.+49-2334 9096-10
info@garderoben-haarmann.de

Die richtige Artikelnummer

2.

Wählen Sie aus den jeweiligen Optionen/Varianten der Kategorien A-F. Hieraus ergibt sich Ihre finale Artikelnummer, mit der Sie die Garderobe direkt bei uns bestellen können.

**Sie haben noch Fragen?
 Dann rufen Sie uns einfach an oder schreiben Sie uns!**



Wie finde ich meine richtige Artikelnummer heraus?

Ganz einfach. Sie wollen zum Beispiel den Reihengarderobenständer 70x28 konfigurieren und bestellen?

Gehen Sie so vor: Wählen Sie als erstes in Kategorie **A** das gewünschte Profil. Zum Beispiel das Rechteckprofil 65x22mm mit der Optionsnummer 2. Als erste Ziffer nach der Basis Nummer **RG70x28** ergibt sich somit die 2.

Wählen Sie für die verbleibenden Kategorien die entsprechenden Optionsnummern. Die letzten 3 bzw. 4 Ziffern ergeben sich durch die Länge der Garderobe, Kategorie **F**. Wählen Sie beispielsweise eine Garderobe mit der Länge von 660mm, ist die 660 die letzte Ziffer der Artikelnummer.

Optionsnummern		1	2	3	4	5	6	LÄNGE
		1	2	1	3	1		
		2	3	2	4	2		
Kategorien	Artikel	A	B	C	D	E	F	
Ihre Artikelnummer:	RG70x28	2	2	1	3	1	660	
	Basis Nr.							

